

ROBUS®

QUALITY PRODUCTS BY LED GROUP

EN

**VIRTUE 18W/24W LED DOWNLIGHT,
IP54, 4000K, WHITE**

RVR1840-01 RVR2440-01

PLEASE READ INSTRUCTION BEFORE COMMENCING INSTALLATION AND RETAIN FOR FUTURE REFERENCES.

! Electrical products can cause death or injury, or damage to property. If in any doubt about the installation or use of this product, consult a competent electrician

Note:

Product technical information and specification may change over time without prior notification. For the latest technical information please visit our web site www.robus.com or robustdirect.com

-20°C < Ta < +40°C, 220-240V~50/60Hz, Class II, IP54
Suitable for mounting on a normally flammable surface.

Installation

1. Ensure mains supply is switched off before commencing work.
2. This luminaire requires a round hole Ø195mm cut into the ceiling for correct installation.
3. Before cutting, ensure that the hole does not impinge on joists, pipe work, cables or other building services.
4. Connect supply to terminal block: Brown to Live(LS), Blue to Neutral
5. Offer luminaire up to cut-out. Hold retention spring vertically against fitting body, push fitting through the cut-out until the springs come down on the upper side of the plaster board. Ensure that the fitting is secure and the bezel is tight against the ceiling

Note: This luminaire has no user serviceable parts. If damaged, disconnect from mains and discontinue.

Accessories:

HED2040-D
R3EMPK-PSU

Information for the Product user:

1. Please note the requirement to dispose of Waste Electrical & Electronic Equipment separately from household waste (WEEE marked with crossed out wheelee bin symbol).
2. Please consider your role in contributing to re-use and recycling by returning this product at end of life to a collection centre for waste electrical equipment or a Civic Amenity site, or to a retail outlet from which you are purchasing a replacement.
3. This equipment may contain substances that are hazardous to health and the environment if disposed of carelessly. It is important that it is separated from normal household waste and recycled in the WEEE chain
4. The "crossed out wheelee bin symbol" on a product indicates this equipment must not be disposed of in normal household waste, but should be disposed of according to local WEEE regulations

The Installation must be carried out by a qualified electrician

ROBUS®

QUALITY PRODUCTS BY LED GROUP

NL

VIRTUE 18W/24W LED-DOWNLIGHT, IP54, 4000K, WIT

RVR1840-01 RVR2440-01

LEES DE INSTRUCTIES VOORDAT U BEGINT MET DE INSTALLATIE EN HOU ZE BIJ VOOR LATER.

! Elektrische producten kunnen de dood of letsel veroorzaken of eigendommen beschadigen. Als u twijfelt over de installatie of het gebruik van dit product, raadpleeg dan een erkende elektricien

Opmerkingen:

Technische gegevens en specificaties van dit product kunnen zonder voorafgaande kennisgeving wijzigen. Ga voor de meest recente technische gegevens naar onze website www.robus.com of robustdirect.com

-20°C < Ta < +40°C, 220-240V ~ 50/60Hz, Klasse II, IP54
Geschikt voor montage op normaal ontvlambaar oppervlak

Installatie

1. Zorg ervoor dat de stroomvoorziening van het lichtnet uitgeschakeld is voordat u begint met de werken
2. Voor een correcte installatie van deze armatuur is een ronde uitsparing van Ø195mm in het plafond nodig
3. Controleer voordat u gaat zagen of er geen hindernissen in de weg zitten zoals dwarsbalken, leidingen, kabels of andere nutsvoorzieningen
4. Sluit de voeding aan op de aansluitstrook: Bruin op Stroom(Ls), Blauw op Neutraal
5. Houd de spanveer verticaal tegen het koellichaam, duw de fitting door de uitsparing tot de veren op de bovenzijde van de gipsplaat neerkomen.

Zorg ervoor dat de [plafond]fitting goed vastzit en dat de ring goed tegen het plafond aansluit

Opmerking: Deze verlichtingsarmatuur bevat geen onderdelen die door de gebruiker kunnen worden gerepareerd. In geval van schade,

koppel de lamp af van het lichtnet en stop met gebruiken.

Accessoires:

HED2040-D

R3EMPK-PSU

Informatie voor de gebruiker van het product:

1. Hou bij het verwijderen van afval rekening met de regeling voor afgedankte elektrische en elektronische apparatuur, gescheiden van gewoon huishoudelijk afval (AEEA, pictogram van een kliko met een kruis erdoorheen).
2. Neem uw verantwoordelijkheid op het vlak van hergebruik en recycling door dit product aan het einde van zijn levenscyclus in te leveren bij een inleverpunt voor elektronisch afval, een milieupark of een winkel waar u een nieuw product koopt.
3. Deze apparatuur kan stoffen bevatten die gevaarlijk zijn voor de gezondheid en het milieu indien ze onachtzaam wordt weggegooid. Het is belangrijk dat ze gescheiden gehouden wordt van het normaal huishoudelijk afval en gerecycled wordt in het netwerk voor AEEA.
4. Het pictogram van een kliko met een kruis erdoorheen op een product betekent dat dit apparaat niet samen met het gewone huishoudelijk afval mag worden weggegooid, maar dat het dient te worden verwijderd in overeenstemming met de lokale regelgeving voor AEEA (afgedankte elektrische en elektronische apparatuur).

De installatie dient te worden uitgevoerd door een elektricien

ROBUS®

QUALITY PRODUCTS BY LED GROUP

DE

**VIRTUE 18W/24W LED DECKENEINBAULEUCHTE,
IP54, 4000K, WEISS**

RVR1840-01 RVR2440-01

LESEN SIE DIE ANLEITUNG, BEVOR SIE MIT DER INSTALLATION BEGINNEN, UND BEWAHREN SIE SIE FÜR DIE SPÄTERE VERWENDUNG AUF.

! Elektronikprodukte können Tod, schwere Verletzungen oder Sachschaden verursachen. Bei Zweifeln hinsichtlich der Installation oder des Gebrauchs konsultieren Sie einen qualifizierten Elektriker.

Hinweis:

Technische Produktinformationen und Angaben können sich im Lauf der Zeit ohne weitere Mitteilung ändern. Besuchen Sie unsere Webseite www.robus.com oder robustdirect.com für aktuelle technische Informationen.

-20°C < UT < +40°C, 220-240V ~ 50/60Hz, Klasse II, IP54
Kann auf normal entflammablen Oberflächen montiert werden

Installation

1. Vergewissern Sie sich, dass das Versorgungsnetz ausgeschaltet ist, bevor Sie mit der Montage beginnen.
2. Für eine korrekte Installation muss bei dieser Leuchte ein Rundloch mit Ø195mm in die Decke geschnitten werden.
3. Vergewissern Sie sich vor dem Schneiden, dass das Loch nicht mit Verbindungen, Rohr- und Kabelleitungen oder anderer Haustechnik in Kontakt ist.
4. Stromversorgung an die Anschlussleiste anschließen: Braun an Stromführung(Ls), Blau an Neutral
5. Halten Sie die Haltefeder vertikal gegen den Kühlkörper, drücken Sie das Anschlussstück durch das Loch bis sich die Feder auf der anderen Seite des Gipskartons befindet. Vergewissern Sie sich, dass das Anschlussstück sicher und die Blende fest an der Decke montiert sind.

Hinweis: Diese Leuchte hat keine Teile, die vom Anwender gewartet werden müssen. Sollte ein Teil beschädigt sein, trennen Sie die Leuchte von der Stromversorgung und stellen Sie den Gebrauch ein

Zubehör:
HED2040-D
R3EMPK-PSU

Informationen für den Benutzer:

1. Beachten Sie, dass die Entsorgung von ausgedienten Elektro- und Elektronikgeräten getrennt vom Hausmüll erfolgen muss (die Geräte sind mit dem Symbol einer durchgestrichenen Tonne gekennzeichnet).
2. Beachten Sie Ihre Rolle im Wiederverwendungs- und Recycling-Zyklus, indem Sie dieses Produkt am Ende der Nutzungsdauer bei einer Sammelstelle für Elektronikaltgeräte oder einer städtischen Müllkippe, oder einer Verkaufsstelle, wo Sie einen Ersatz besorgen, entsorgen.
3. Dieses Gerät kann Substanzen enthalten, die gesundheits- und umweltschädlich sind, falls sie achtlos entsorgt werden. Es ist wichtig, dass es vom normalen Hausmüll getrennt und in der Kette der Elektro-Altgeräte recycelt wird
4. Das „durchgestrichene Tonnen-Symbol“ auf einem Produkt bedeutet, dass dieses Gerät nicht mit dem normalen Hausmüll, sondern gemäß der Entsorgungsvorschriften für Elektro-Altgeräte entsorgt werden muss

Die Installation muss von einem Elektriker vorgenommen werden

ROBUS®

QUALITY PRODUCTS BY LED GROUP

FR

PLAFONNIER VIRTUE 18W/24W LED IP54, 4000K, BLANC

RVR1840-01 RVR2440-01

VEUILLEZ LIRE LES INSTRUCTIONS AVANT DE COMMENCER L'INSTALLATION ET CONSERVEZ-LES POUR TOUTES UTILISATIONS FUTURES.

Les produits électriques peuvent causer la mort, de graves blessures ou des dégâts matériels. Si vous avez des doutes sur l'installation ou sur l'utilisation de ce produit, veuillez consulter un électricien compétent.

Remarque :

Les informations techniques et caractéristiques peuvent changer au fil du temps sans notification préalable. Pour rester informé de ces possibles modifications, veuillez consulter le site internet www.robus.com ou robusdirect.com.

-20°C < Ta < +40°C, 220-240V ~ 50/60Hz, Classe II, IP54

Convient à une installation sur une surface normalement inflammable

Installation

1. Veuillez-vous assurer que l'alimentation est coupée avant de commencer.
2. Pour une installation correcte, la pose de ce luminaire nécessite une découpe ronde Ø 195 mm dans le plafond.
3. Avant de découper, assurez-vous que cela ne risque pas d'endommager des câbles électriques, des tuyaux etc..
4. Connecter l'alimentation au bloc de bornes. Brun à la phase (Ls), Bleu au Neutre
5. Retenez les clips verticalement contre le dissipateur de chaleur, poussez le luminaire dans l'endroit prédécoupé jusqu'à ce que les clips retombent sur la face supérieure de la plaque de plâtre. Assurez-vous que le luminaire et la collerette soient bien serrés contre le plafond.

Remarque : ce luminaire ne contient aucune pièce réparable par l'utilisateur. Déconnecter l'alimentation électrique et ne plus utiliser le luminaire en cas de panne ou de dégradation.

Accessoires:

HED2040-D

R3EMPK-PSU

Informations pour l'utilisateur du produit :

1. Veuillez, s'il vous plaît, noter l'importance de disposer des Déchets d'Équipement Électriques et Électroniques séparément des déchets ménagers (DEEE représenté par une poubelle barrée d'une croix).
2. Veuillez tenir compte de l'importance de votre contribution à la réutilisation et au recyclage de ce produit en fin de vie en le retournant dans un centre de collecte de déchets des équipements électriques ou dans le point de vente à partir duquel vous effectuez l'achat du produit de remplacement.
3. Cet équipement peut contenir des substances dangereuses pour la santé et l'environnement s'il est jeté n'importe où. Il est important de le séparer des ordures ménagères et le recycler dans une consigne DEEE appropriée.
4. La "poubelle barrée d'une croix" présent sur le produit indique que cet appareil ne doit pas être jeté dans les ordures ménagères mais doit être éliminé conformément à la réglementation DEEE locale.

L'installation doit être effectuée par un électricien qualifié

IT: AVVERTENZA – I dispositivi elettrici possono causare lesioni gravi o la morte o danneggiare l'apparecchio. In caso di dubbi sull'installazione o sull'utilizzo di questo prodotto, consultare un elettricista competente.

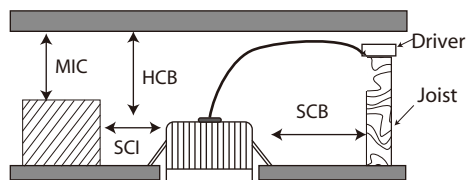
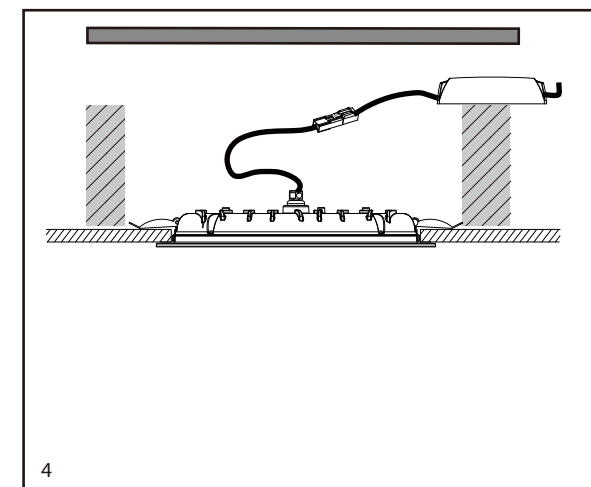
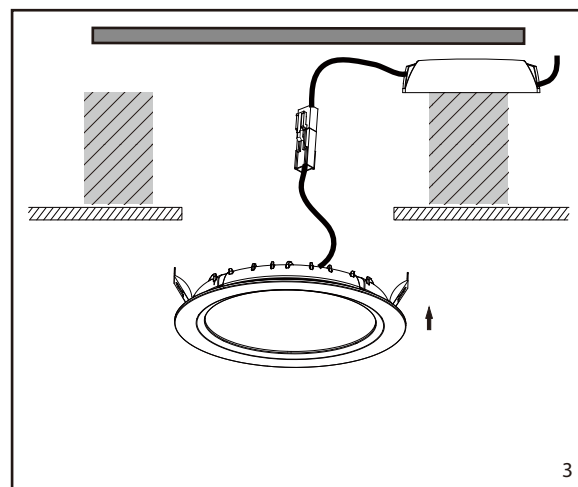
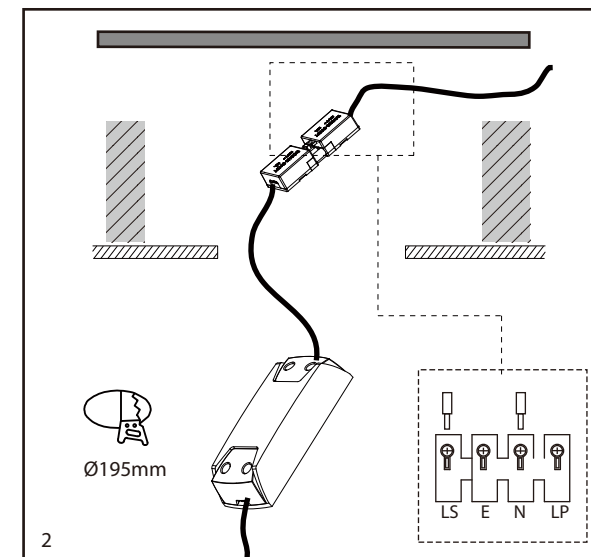
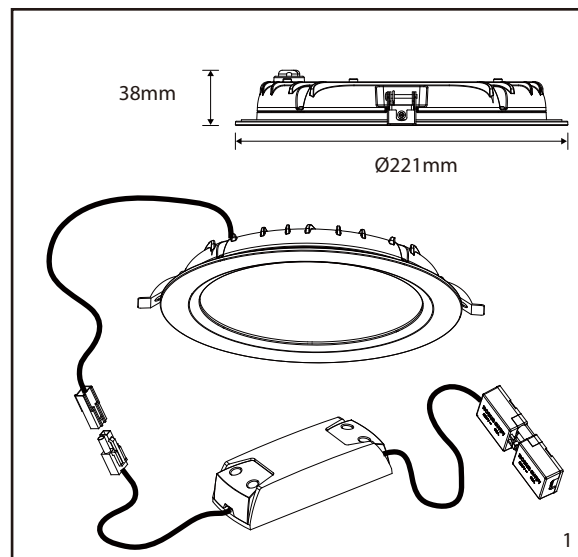
Assicurarsi che l'alimentazione principale sia spenta prima di effettuare interventi.

EST: HOIATUS! Elektritooted võivad põhjustada surma, raskeid vigastusi või varakahjustusi. Kui teil on toote paigaldamisel või kasutamisel kahtlusi, küsige nõu asjatundlikult elektrikult. Enne töö alustamist veenduge, et elektrivool oleks välja lülitatud.

SLK: UPOZORNENIE - Elektrické výrobky môžu spôsobiť smrť, vážne zranenie alebo škodu na majetku. Ak máte akékoľvek pochybnosti o inštalácii tohto výrobku, poraďte sa s kvalifikovaným elektrikárom. Pred začatím práce skontrolujte, že je hlavný zdroj

Nangor Road
Dublin 12
D12E7VP
Ireland

Tel: +353 1 7099000
Fax: +353 1 7099060
Email: info@robus.com
Website: www.robus.com



DANGER - RISK OF FIRE

- Shall not be installed in residential premises

SCI = 100mm MIC = 100mm

SCB = 50mm HCB = 25mm



Luminaires not suitable for covering with thermally insulating material.