

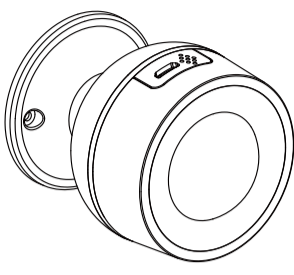
尺寸: 65X84 mm
材质: 105g铜版纸

Size: 65x84mm
Material: 105g C1S art paper

EN

ROBUS
connect

RCPIR-01
PIR CONNECT, WIFI,
IP20, WHITE



Issue 1 090520

PLEASE READ INSTRUCTION BEFORE COMMENCING INSTALLATION AND RETAIN FOR FUTURE REFERENCES.

! Electrical products can cause death or injury, or damage to property. If in any doubt about the installation or use of this product, consult a competent electrician

Note:

Product technical information and specification may change over time without prior notification. For the latest technical information please visit our web site www.robus.com or robustdirect.com

Battery: CR123A 3V*2
USB power supply: 5VDC, WIFI: 2.4GHz;
Detection range: Max. 10m; Detect angle: 120°
Anti-tamper function
Temperature Detection: 0°C ~ 40°C; Humidity Detection: 20% ~ 85%
Operating temperature: 0°C ~ 40°C; Operating humidity: 20% ~ 85%

Installation

1. Ensure mains supply is switched off before commencing work.
2. Mark appropriate fixing hole positions on wall or ceiling, check location of buried cables, pipes and other building services before drilling.
3. Fix the base onto wall or ceiling using screws supplied, or choose 3M tape to mount the fitting.
4. Rotat the head off from fitting and insert the batteries as power supply(also choose USB power supply), and then refit it.
5. Download ROBUS Connect APP from Robus website in your mobile phone, register and login to the APP.
6. Power on the smart sensor which default's mode is Smart WIFI mode. And then select the "+" symbol in the APP, add the sensor. The LED indicator will flash for 1 minute when in pairing mode.
7. Follow the instructions of the APP.

Reset

1. Enter pairing mode by pressing reset button for 6s, the indicator will flash rapidly.
2. Add device and choose PIR and follow instructions on the App
Note: Ensure router, smart phone and PIR are as close as possible when pairing



Scan QR to
download the APP

Information for the Product user:

1. Please note the requirement to dispose of Waste Electrical & Electronic Equipment separately from household waste (WEEE marked with crossed out wheelee bin symbol).
2. Please consider your role in contributing to re-use and recycling by returning this product at end of life to a collection centre for waste electrical equipment or a Civic Amenity site, or to a retail outlet from which you are purchasing a replacement.
3. This equipment may contain substances that are hazardous to health and the environment if disposed of carelessly. It is important that it is separated from normal household waste and recycled in the WEEE chain
4. The "crossed out wheelee bin symbol" on a product indicates this equipment must not be disposed of in normal household waste, but should be disposed of according to local WEEE regulations

The Installation must be carried out by a qualified electrician

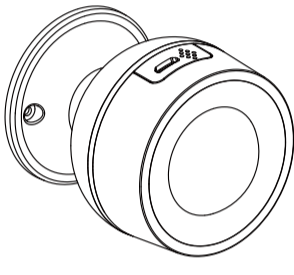


Nangor Road
Dublin 12
D12E7VP
Ireland
Tel: +353 1 7099000
Fax: +353 1 7099060
Email: info@robus.com
Website: www.robus.com

NL

ROBUS
connect

RCPIR-01
PIR CONNECT, WIFI, IP20, WIT



Issue 1 090520

LEES DE INSTRUCTIES VOORDAT U BEGINT MET DE INSTALLATIE EN HOU ZE BIJ VOOR LATER.

! Elektrische producten kunnen de dood of letsel veroorzaken of eigendommen beschadigen. Als u twijfelt over de installatie of het gebruik van dit product, raadpleeg dan een erkende electricien

Opmerkingen:

Technische gegevens en specificaties van dit product kunnen zonder voorafgaande kennisgeving wijzigen. Ga voor de meest recente technische gegevens naar onze website www.robus.com of robustdirect.com

Batterij: CR123A 3V*2
USB-voeding: 5VDC, WIFI: 2,4 GHz;
Detectiebereik: Max. 10m; Detectiehoek: 120°
Anti-sabotage functie
Temperatuurdetectie: 0°C ~ 40°C; Vochtigheidsdetectie: 20% ~ 85%
Bedrijfstemperatuur: 0°C ~ 40°C; Luchtvochtigheid: 20% ~ 85%

Installatie

1. Zorg ervoor dat de netvoeding uitgeschakeld is voordat u met de werkzaamheden begint.
2. Markeer de juiste posities voor de bevestigingsgaten op de muur of het plafond, controleer waar de ondergrondse kabels, leidingen en andere bouwdiensten zich bevinden alvorens u begint te boren.
3. Bevestig de basis aan de muur of het plafond met de bijgeleverde schroeven of kies 3M tape om de fitting te monteren.
4. Draai de kop van de fitting af en plaats de batterijen als voeding (kies ook USB-voeding) en plaats deze vervolgens terug.
5. Download de ROBUS CONNECT-app van de ROBUS-website op uw mobiele telefoon, registreer en log in op de APP.
6. Schakel de slimme sensor in. De standaardmodus is Smart WIFI-modus. En selecteer vervolgens het "+" symbool in de app, voeg de sensor toe. De LED indicator knippert gedurende 1 minuut in de koppelingsmodus.
7. Volg de instructies op de APP.

Reset

1. Ga naar de koppelingsmodus door 6 seconden op de resetknop te drukken, de indicator zal snel knipperen.
2. Voeg een apparaat toe, kies PIR en volg de instructies op de app
Opmerking: zorg ervoor dat de router, smartphone en PIR zo dicht mogelijk bij elkaar zijn wanneer u ze koppelt



Scan QR om de
APP te downloaden

Informatie voor de gebruiker van het product:

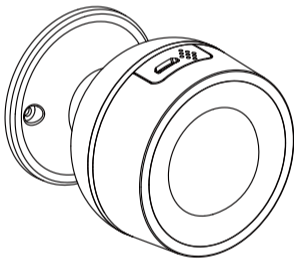
1. Hou bij het verwijderen van afval rekening met de regeling voor afgedankte elektrische en elektronische apparatuur, gescheiden van gewoon huishoudelijk afval (AEEA, pictogram van een klinko met een kruis erdoorheen).
2. Neem uw verantwoordelijkheid op het vlak van hergebruik en recycling door dit product aan het einde van zijn levenscyclus in te leveren bij een inleverpunt voor elektronisch afval, een milieupark of een winkel waar u een nieuw product koopt.
3. Deze apparatuur kan stoffen bevatten die gevaarlijk zijn voor de gezondheid en het milieu indien ze onachtzaam wordt weggegooid. Het is belangrijk dat ze gescheiden gehouden wordt van het normaal huishoudelijk afval en gerecycled wordt in het netwerk voor AEEA.
4. Het pictogram van een klinko met een kruis erdoorheen op een product betekent dat dit apparaat niet samen met het gewone huishoudelijk afval mag worden weggegooid, maar dat het dient te worden verwijderd in overeenstemming met de lokale regelgeving voor AEEA (afgedankte elektrische en elektronische apparatuur).

De installatie dient te worden uitgevoerd door een electricien

DE

ROBUS
connect

RCPIR-01
PIR CONNECT, WIFI,
IP 20, WEISS



Issue 1 090520

LESEN SIE DIE ANLEITUNG, BEVOR SIE MIT DER INSTALLATION BEGINNEN, UND BEWAHREN SIE SIE FÜR DIE SPÄTERE VERWENDUNG AUF.

! Elektronikprodukte können Tod, schwere Verletzungen oder Sachschaden verursachen. Bei Zweifeln hinsichtlich der Installation oder des Gebrauchs konsultieren Sie einen qualifizierten Elektriker.

Hinweis:

Technische Produktinformationen und Angaben können sich im Lauf der Zeit ohne weitere Mitteilung ändern. Besuchen Sie unsere Webseite www.robus.com oder robustdirect.com für aktuelle technische Informationen.

Batterie: CR123A 3 V*2
USB-Stromversorgung: 5 VDC, WIFI: 2,4 GHz;
Erfassungsbereich: Max. 10 m; Erfassungswinkel: 120°
Eingriffsicherung
Temperaturerfassung: 0°C ~ 40°C; Erfassung der Luftfeuchtigkeit: 20% ~ 85%
Betriebstemperatur: 0°C ~ 40°C; Luftfeuchtigkeit im Betrieb: 20% ~ 85%

Installation

1. Vergewissern Sie sich, dass die Stromzufuhr ausgeschaltet ist, bevor Sie mit der Installation beginnen.
2. Markieren Sie passende Löcher für die Montage an der Wand oder der Decke und überprüfen Sie vor dem Bohren die Lage von unter Putz liegenden Kabeln, Rohren und anderer Versorgungstechnik.
3. Befestigen Sie den Sockel mit den mitgelieferten Schrauben an Wand oder Decke oder verwenden Sie 3M-Klebeband zur Montage.
4. Drehen Sie das Kopfteil von der Installation ab, legen Sie die Batterien zur Stromversorgung ein (Sie können auch die USB-Stromversorgung verwenden) und setzen Sie das Kopfteil wieder auf.
5. Laden Sie die ROBUS CONNECT-App von der ROBUS-Website auf Ihr Smartphone; registrieren Sie sich und loggen Sie sich in der App ein.
6. Schalten Sie den Smart-Sensor ein (Standardmodus ist der Smart WIFI-Modus). Wählen Sie in der App das Symbol „+“ und fügen Sie den Sensor hinzu. Die LED-Anzeige blinkt 1 Minute lang, während sich das Gerät im Pairing-Modus befindet.
7. Folgen Sie den Anweisungen in der App.

Reset

1. Starten Sie den Pairing-Vorgang durch 6-sekündiges Drücken der Reset-Taste, die Leuchtanzeige blinkt schnell.
2. Fügen Sie das Gerät hinzu, wählen Sie PIR und folgen Sie den Anweisungen in der App.
Hinweis: Achten Sie darauf, dass Router, Smartphone und PIR beim Pairing so nah wie möglich beieinander sind



QR scannen, um
die APP herunterzuladen

Informationen für den Benutzer:

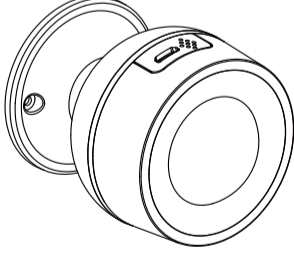
1. Beachten Sie, dass die Entsorgung von ausgedienten Elektro- und Elektronikgeräten getrennt vom Hausmüll erfolgen muss (die Geräte sind mit dem Symbol einer durchgestrichenen Tonne gekennzeichnet).
2. Beachten Sie Ihre Rolle im Wiederverwendungs- und Recycling-Zyklus, indem Sie dieses Produkt am Ende der Nutzungsdauer bei einer Sammelstelle für Elektronikaltgeräte oder einer städtischen Müllkippe, oder einer Verkaufsstelle, wo Sie einen Ersatz besorgen, entsorgen.
3. Dieses Gerät kann Substanzen enthalten, die gesundheits- und umweltschädlich sind, falls sie achtlos entsorgt werden. Es ist wichtig, dass es vom normalen Hausmüll getrennt und in der Kette der Elektro-Altgeräte recycelt wird
4. Das „durchgestrichene Tonnen-Symbol“ auf einem Produkt bedeutet, dass dieses Gerät nicht mit dem normalen Hausmüll, sondern gemäß der Entsorgungsvorschriften für Elektro-Altgeräte entsorgt werden muss

Die Installation muss von einem Elektriker vorgenommen werden

FR

ROBUS
connect

RCPIR-01
CAPTEUR PIR CONNECT, WI-FI,
IP20, BLANC



Issue 1 090520

VEUILLEZ LIRE LES INSTRUCTIONS AVANT DE COMMENCER L'INSTALLATION ET CONSERVEZ-LES POUR TOUTES UTILISATIONS FUTURES.

Les produits électriques peuvent causer la mort, de graves blessures ou des dégâts matériels. Si vous avez des doutes sur l'installation ou sur l'utilisation de ce produit, veuillez consulter un électricien compétent.

Remarque :

Les informations techniques et caractéristiques peuvent changer au fil du temps sans notification préalable. Pour rester informé de ces possibles modifications, veuillez consulter le site internet www.robus.com ou robustdirect.com.

Batterie : CR123A 3V*2
Alimentation USB : 5 VDC, WIFI : 2,4 GHz ;
Portée de détection : Max. 10m ; Angle de détection : 120°
Fonction anti-effraction
Détection de la température : 0 °C ~ 4 0°C ; Détection de l'humidité : 20% - 85%
Température de fonctionnement : 0 °C ~ 40 °C ;
Humidité de fonctionnement : 20 % - 85 %

Installation

1. Vérifier que l'alimentation électrique soit coupée avant de commencer à travailler.
2. Marquer la position appropriée des trous de fixation sur le mur ou le plafond, vérifier l'emplacement des câbles enterrés, tuyaux et autres services du bâtiment avant de percer.
3. Fixer la base sur le mur ou au plafond à l'aide des vis fournies, ou choisir le ruban adhésif de 3M pour monter le luminaire.
4. Dévisser la partie supérieure du luminaire et insérer les batteries (choisir également l'alimentation USB), puis le remettre en place.
5. Télécharger l'application ROBUS CONNECT sur le site Web de ROBUS sur votre mobile inscrivez-vous et connectez-vous à l'application.
6. Allumer le capteur intelligent dont le mode par défaut est Smart WI-FI et sélectionner le symbole "+" dans l'application, ajouter le capteur. Le voyant LED clignote pendant 1 minute en mode couplage.
7. Suivre les instructions de l'application.

Réinitialiser

1. Passer en mode couplage en appuyant sur le bouton d'alimentation pendant 6 secondes, le témoin clignote rapidement.
2. Ajouter un appareil, sélectionner PIR et suivre les instructions sur l'application.
Remarque : S'assurer que le routeur, le smartphone et le capteur PIR soient aussi proches que possible lors du couplage.



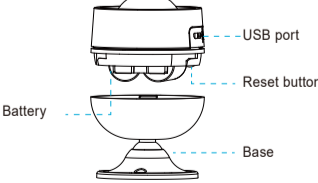
Scannez QR pour
télécharger l'application.

Informations pour l'utilisateur du produit :

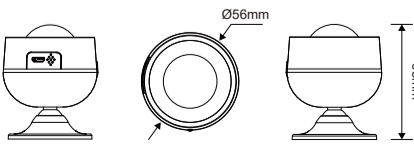
1. Veuillez, s'il vous plaît, noter l'importance de disposer des Déchets d'Équipement Électriques et Electroniques séparément des déchets ménagers (DEEE représenté par une poubelle barrée d'une croix).
2. Veuillez tenir compte de l'importance de votre contribution à la réutilisation et au recyclage de ce produit en fin de vie en le retournant dans un centre de collecte de déchets des équipements électriques ou dans le point de vente à partir duquel vous effectuez l'achat du produit de remplacement.
3. Cet équipement peut contenir des substances dangereuses pour la santé et l'environnement s'il est jeté n'importe où. Il est important de le séparer des ordures ménagères et le recycler dans une consigne DEEE appropriée.
4. La "poubelle barrée d'une croix" présent sur le produit indique que cet appareil ne doit pas être jeté dans les ordures ménagères mais doit être éliminé conformément à la réglementation DEEE locale.

L'installation doit être effectuée par un électricien qualifié

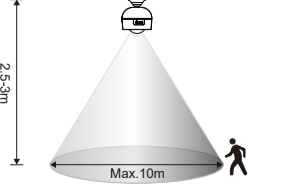
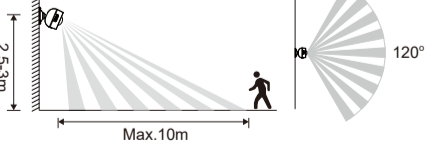
Product Configuration



Product Dimension



Detect Range



Product Configuration



Product Dimension

